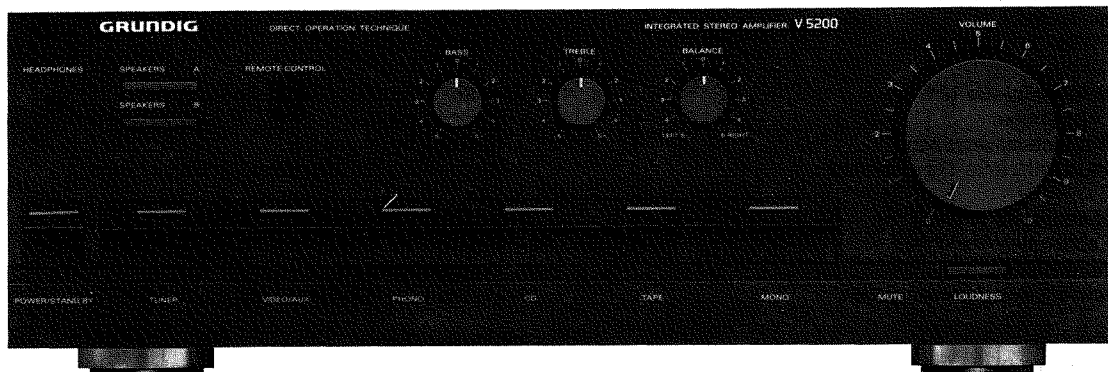


**V 5200****D****Inhaltsverzeichnis**

	<b>Seite</b>
Ausbauhinweise	2-3
Ersatzteilliste	4-6
Sicherheitsvorschriften	7-10
Testmode	11
Blockschaltbild	12
Druckplatten	13-16
Schaltbild	17-18

**Bei Eingriffen Schutzmaßnahmen für MOS-Bauteile beachten!**

Das Gerät muß auch nach der Reparatur den Sicherheitsbestimmungen nach DIN/IEC 65 VDE 0860 entsprechen.

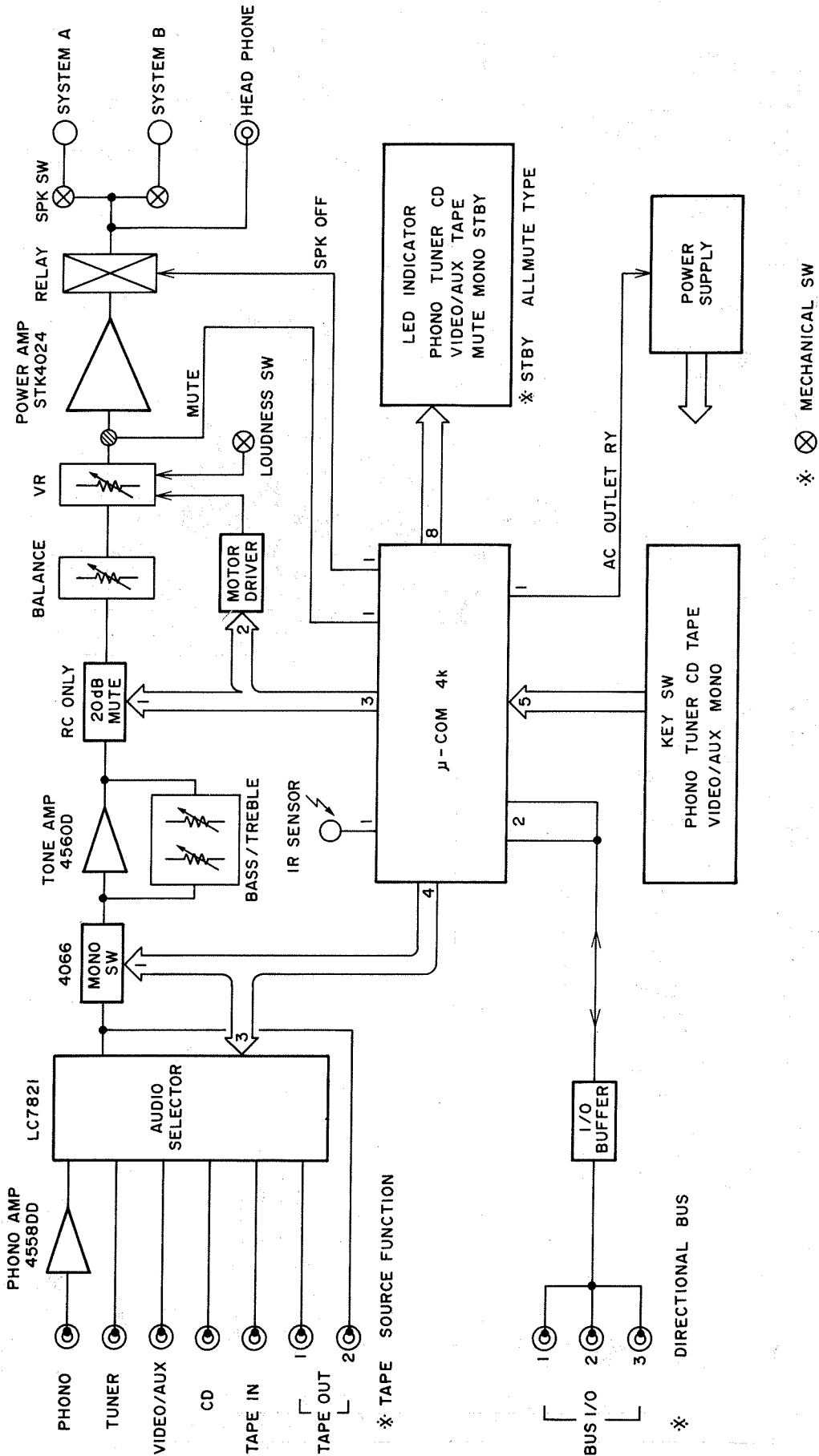
**GB****Contents**

	<b>Page</b>
Disassembly Instructions	2-3
Spare Parts List	4-6
Safety requirements	7-10
Testmode	11
Block Diagram	12
Printed Circuit Boards	13-16
Connection Diagram	17-18

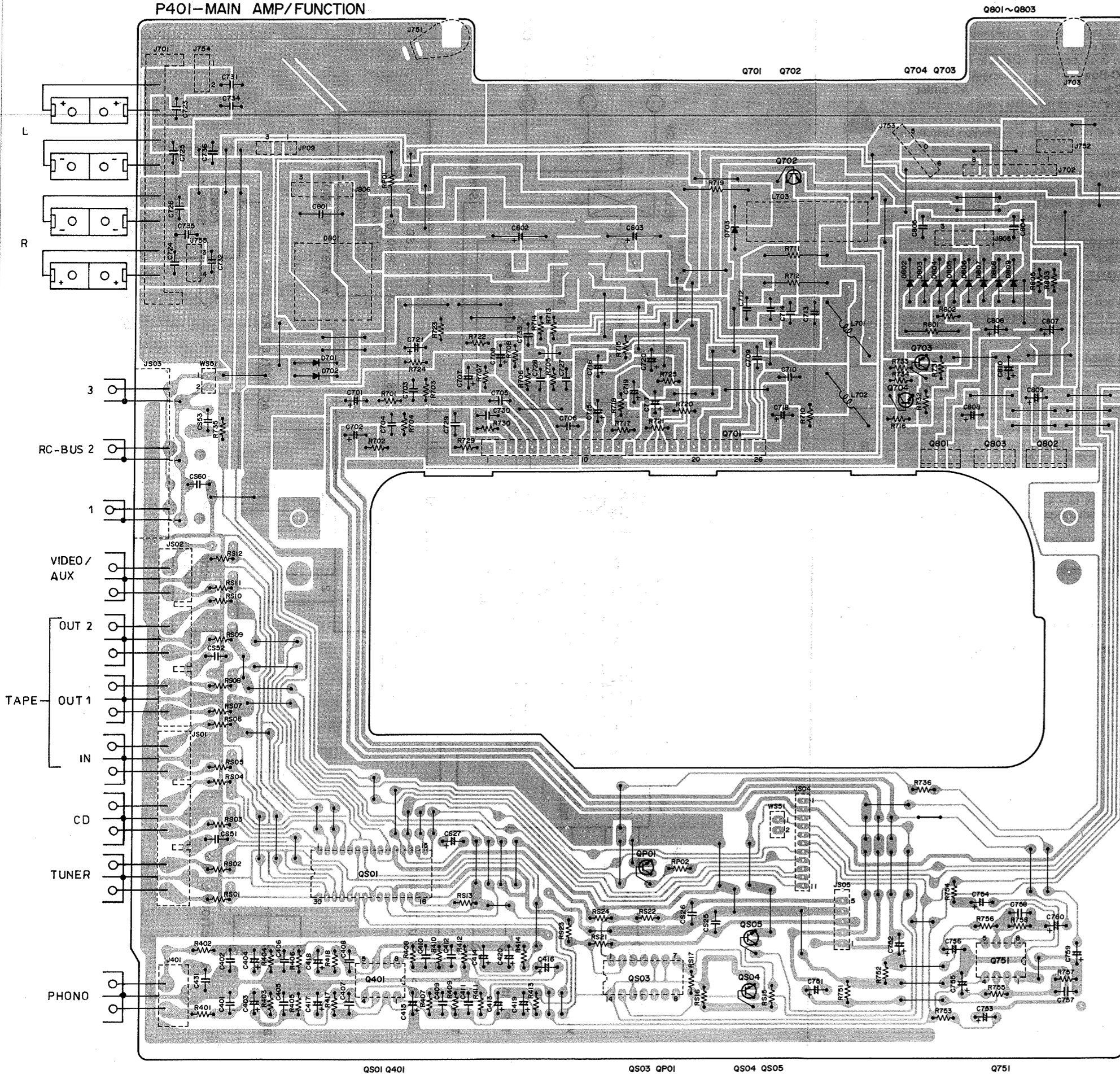
**N.B. When carrying out repairs, observe MOS precautions!**

After the unit has been repaired, it should still meet the DIN/IEC 65 VDE 0860 safety requirements.

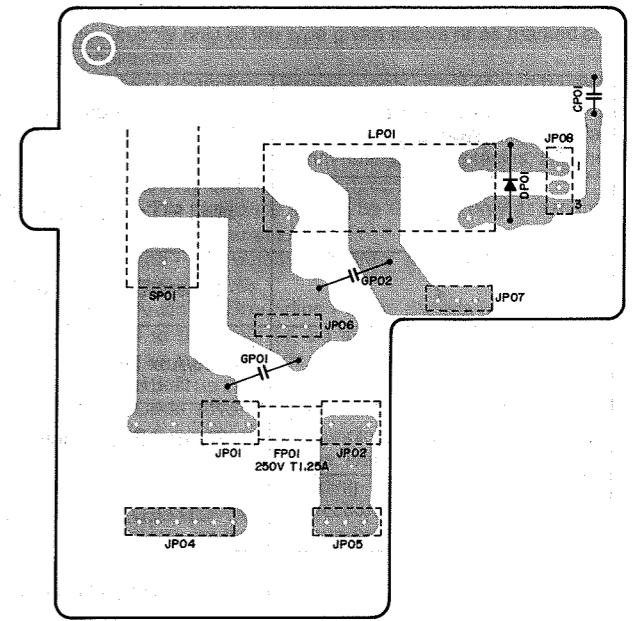
# Blockschaltbild Block Diagram



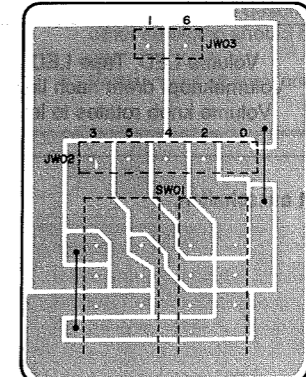
P401-MAIN AMP/FUNCTION



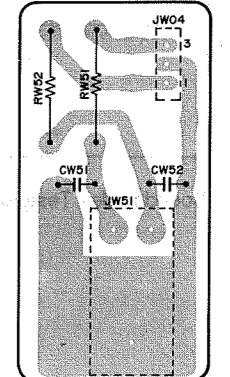
PS01-POWER SWITCH



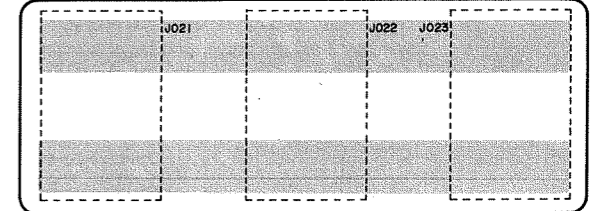
PW01-SPEAKER SWITCH



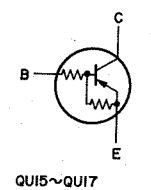
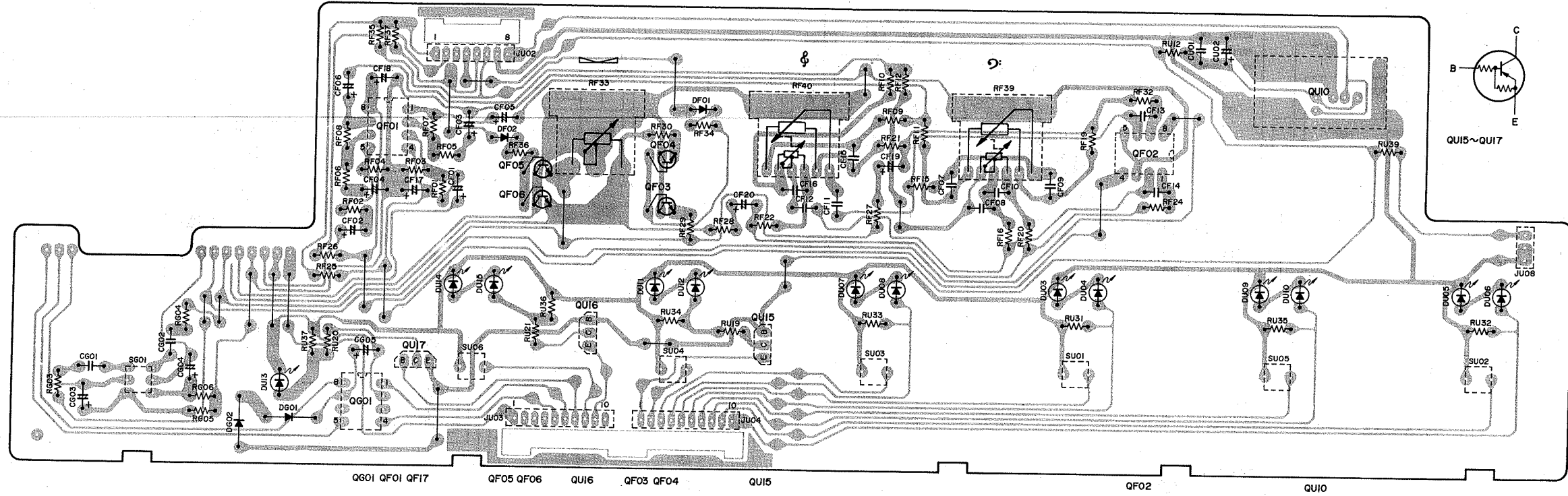
PW51-HEADPHONE



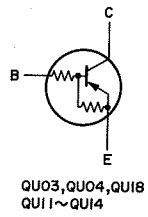
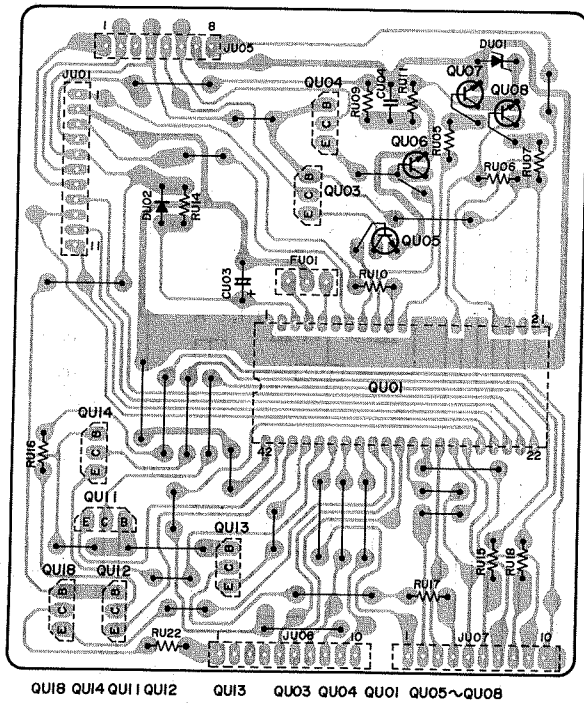
P451-AC OUTLET



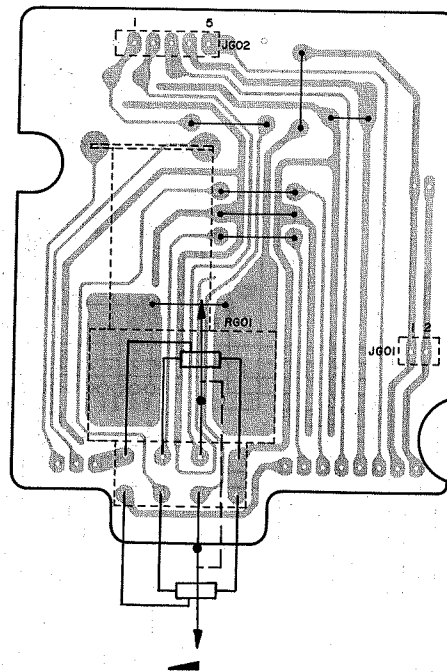
PFOI - FRONT



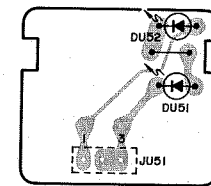
PUOI - μ-COM



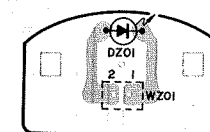
PGOI - VOLUME



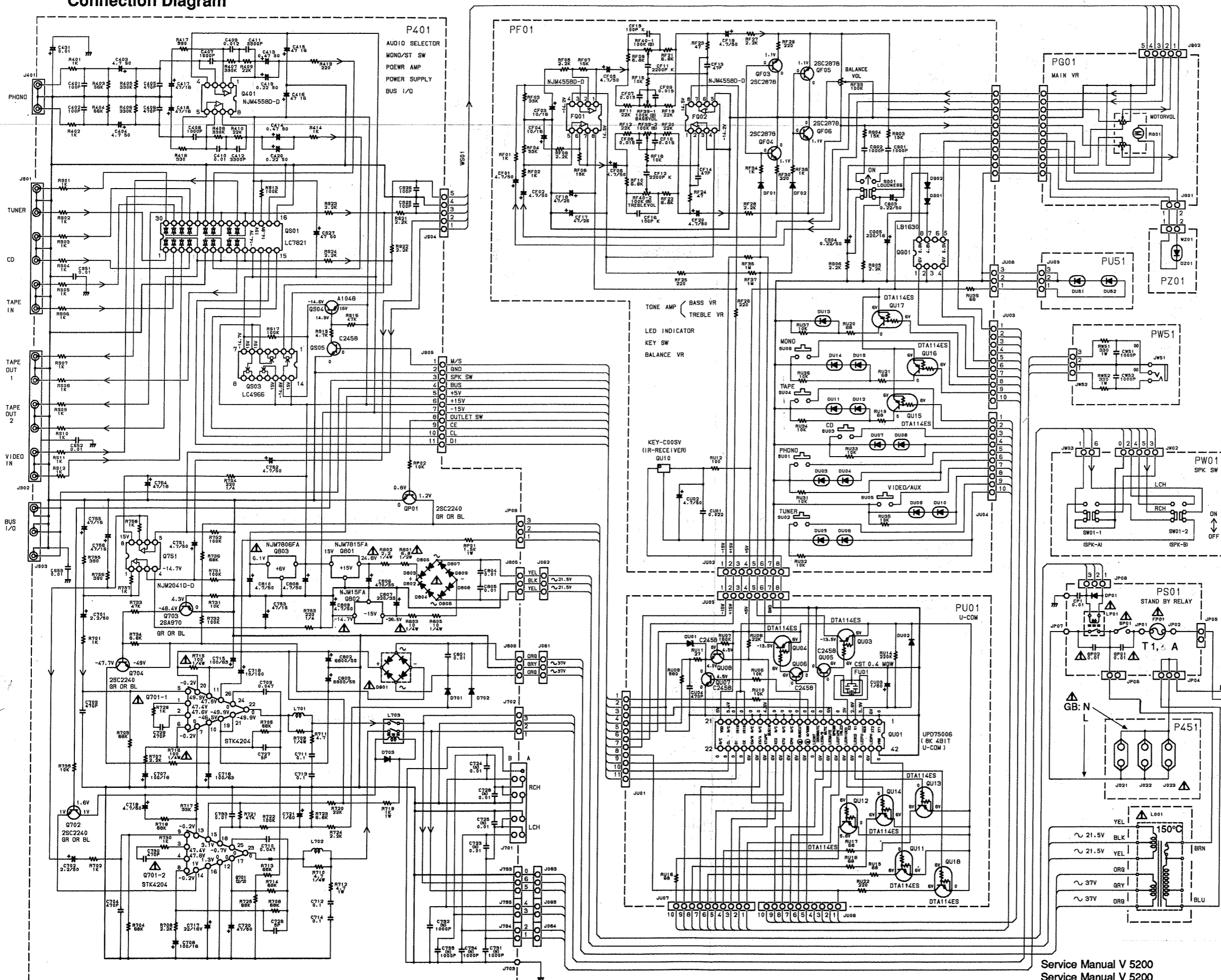
PU5I - STAND BY LED



PZOI - VOL. IND. LED



**Schaltbild**  
**Connection Diagram**



DU01	5.6V ZENER
DU02	19S133 MA185
DU03 - DU15	LT3H8B YELLOW
DZ01	LT3H8B YELLOW
DU51 DU52	LT3D8B RED
D701 - D703	RL103E/DSF10C
D802 - D809	RL103E/DSF10C
DP01	RL103E/DSF10C
D801	S5VB20 6A200V
DF01 DF02	1SS176 MA165
	1SS254
QS04	A608SP A1048
	A1309 A933S
QS05 QU05 - QU08	C536SP C2458
	C3311 C1740S

22	N/C	VDD	21
1	CL	N/C	
2	DI	IRIN	
3	CE	IRIN	
4	KM/S	N/C	
5	KM/A	N/C	
6	KTAPE	BUSIN	
7	KCD	N/C	
8	KTU	N/C	
9	KPH	N/C	
10	M	BUSCUT	
11	M	M/SSW	
12	LEDST 20DBMUTE		
13	LEDM/S MUTE		
14	LEDMUTE SPKSW		
15	LEDTAPE IRLED		
16	LEDVIDEO X2		
17	LEDCC X1		
18	LEDTU RES		
19	LEDPH XT2		
20	VSS	XT1	1

blau/blue QU01  
UPD75006  
(8K 4BIT U-COM)  
braun/brown

**GRUNDIG**  
**V 520**

Änderungen vorbehalten  
Subject to alteration  
Sous réserve de modifications ultérieures  
Con riserva di modifiche  
Reservado el derecho de modificación

Printed in Germany 0489

Service Manual V 5200  
Service Manual V 5200  
Instructions de Service V 5200  
Manuale di servizio V 5200  
Manual de Servicio V 5200

Sachnummer 72010-712.25  
Part number 72010-712.25  
Référence 72010-712.25  
No. art. 72010-712.25  
Número de código 72010-712.25